

УЗЕЛ УПРАВЛЕНИЯ ДРЕНЧЕРНЫЙ

УУ-Д100/1,6(П0,028)-ВФ.04 с пневмоприводом

УУ-Д150/1,6(П0,028)-ВФ.04 с пневмоприводом

Приобрести оборудование по указанным адресам:

ООО НКФ "УРАЛСПЕЦАВТОМАТИКА"

620082, Россия, Свердловская область, г. Екатеринбург,

ул. Варшавская, д.26,

ИНН/КПП: 6659065882/668501001; ОГРН:1026602952188

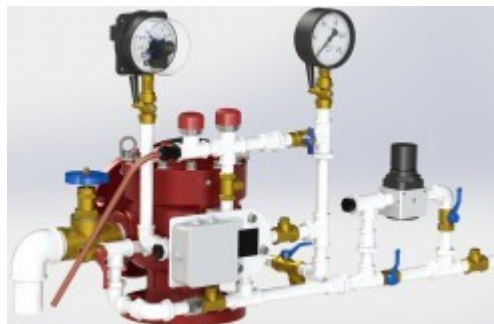
тел: (343) 268-35-82, 261-81-54

тел./факс: (343) 261-85-40, 261-81-54

E-mail: spetsavtomatik@ya.ru; 2618540@mail.ru

<http://spetsavtomatik.narod.ru>

ПРАЙС <http://spetsavtomatik.narod.ru/PRAIS/prais2014.htm>



1 НАЗНАЧЕНИЕ ИЗДЕЛИЯ

Узел управления дренчерный с пневмоприводом с условным проходом 100 (150) мм (далее по тексту УУ) предназначен для работы в установках водяного и пенного пожаротушения; осуществляет подачу огнетушащей жидкости в стационарных автоматических установках; выдает сигналы о своем срабатывании и для включения пожарного насоса.

При использовании УУ в установках пожаротушения необходимо дополнительно руководствоваться: ГОСТ Р 51052-2002 "Установки водяного и пенного пожаротушения автоматические. Узлы управления. Общие технические требования. Методы испытаний".

УУ соответствует климатическому исполнению О категории размещения 4 для работы с нижним предельным значением температуры плюс 4°C по ГОСТ 15150-69.

Примеры обозначения УУ.

Узел управления УУ-Д100/1,6(П0,028)-ВФ.04 ТУ 4892-128-00226827-2014;

Узел управления УУ-Д150/1,6(П0,028)-ВФ.04 ТУ 4892-128-00226827-2014.

2 ОСНОВНЫЕ ТЕХНИЧЕСКИЕ ХАРАКТЕРИСТИКИ

Основные технические характеристики приведены в таблице 1.

Таблица 1

Наименование параметра		Значение
Рабочее давление (P _р), МПа	минимальное	0,14
	максимальное	1,60
Рабочее пневматическое давление (P _п), МПа	минимальное	0,20
	максимальное	0,60
Время срабатывания, с, не более		2,0*
Коэффициент потерь давления, $\xi_{\text{УУ}}$ **	DN 100	$2,3148 \times 10^7$
	DN 150	$0,4626 \times 10^7$
Средний срок службы УУ до капитального ремонта, лет, не менее		5
Среднее время восстановления работоспособности, час, не более		0,5
Срок эксплуатации, лет		10

*Время срабатывания УУ указано при минимальном давлении. Фактическое время срабатывания зависит от величины рабочего давления и определяется при испытаниях дренчерной системы.

**Потери давления в УУ определяются по СП 5.13130.2009 (п. В.3.13).

Общий вид, масса, габаритные и присоединительные размеры приведены на рис. 1, гидравлическая принципиальная схема приведена на рис. 2.

3 УСТРОЙСТВО И ПРИНЦИП РАБОТЫ

3.1 Устройство и назначение комплектующих элементов входящих в УУ (рис. 1, рис. 2).

3.1.1 Основным элементом УУ является клапан мембранный универсальный КСД типа КМУ (К) 1 (далее по тексту клапан). Клапан нормально закрытое запорное устройство, предназначенное для пуска огнетушащего вещества и выдачи управляющего гидравлического импульса.

Устройство и принцип работы клапана изложен в руководстве по эксплуатации на клапан ДАЭ 100.209.000 РЭ.

3.1.2 Кран (КН1) 2 (АВАРИЙНЫЙ) предназначен для ручного пуска УУ в рабочий режим в случае отказа пускового устройства (в дежурном режиме закрыт).

3.1.3 Кран (КН3) 3 предназначен для контроля (проверки) сигнализаторов давления при техническом обслуживании (в дежурном режиме закрыт).

3.1.4 Клапан обратный (КО1) 4 препятствует сбросу давления в рабочей камере клапана при уменьшении давления в подводящем трубопроводе.

3.1.5 Фильтр (Ф) 5 предназначен для предохранения рабочих органов клапана и обвязки от засорения посторонними предметами в дежурном режиме.

3.1.6 Два крана трехходовых (ВМ1, ВМ2) 6 для контрольных манометров предназначены для отключения манометров от трубопровода при техническом обслуживании и проверке.

3.1.7 Два сигнализатора давления (НР1, НР2) 7 предназначены для выдачи управляющего электрического импульса при срабатывании УУ.

3.1.8 Манометр электроконтактный (МН2) 8 предназначен для контроля давления в побудительной магистрали.

3.1.9 Манометр показывающий (МН1) 9 предназначен для контроля давления в подводящем трубопроводе.

3.1.10 Вентиль (КН4) 10 предназначен для слива жидкости в дренаж из клапана и распределительного трубопровода (в дежурном режиме закрыт).

3.1.11 Пневмоклапан редукционный (РД) 11 предназначен для поддержания пневматического давления в побудительной магистрали.

3.1.12 Клапан дренажный (КД) 12 предназначен для сброса накопившейся жидкости из выходной полости клапана в дренаж (в режиме пуска УУ при давлении 0,03 МПа автоматически закрывается).

3.1.13 Кран (КН2) 13 предназначен для включения и отключения рабочей камеры клапана от рабочего трубопровода (в дежурном режиме открыт).

3.1.14 Кран (КН5) 14 предназначен для включения и отключения регулятора давления воздуха (в дежурном режиме открыт).

3.1.15 Кран (КН6) 15 предназначен для быстрого заполнения системы давлением воздуха (в дежурном режиме закрыт).

3.1.16 Компенсатор (КМ1) 16 устройство с фиксированным отверстием предназначен для создания расхода воздуха в побудительной магистрали УУ.

3.1.17 Клапан обратный (КО2) 17 предназначен для исключения ложных срабатываний.

3.1.18 Задвижка (ЗД) предназначена для перекрытия входного отверстия клапана при ремонте и техническом обслуживании.

3.1.19 Устройство контроля уровня жидкости (БН), установленное на питающем трубопроводе и предназначенное для выдачи сигнала в дежурном режиме при наполнении трубопровода жидкостью выше 500 мм запорного устройства клапана.

3.2 Принцип действия

3.2.1 От воздействия температур происходит срабатывание спринклерного оросителя или иного пускового устройства побудительной магистрали. В побудительной магистрали давление снижается. Повышенным давлением жидкости из рабочей камеры клапана отжимается мембрана побудительной камеры и жидкость перетекает в сигнальное отверстие. Давление в рабочей камере снижается и жидкость, находящаяся во входной полости клапана, открывает затвор. От сигнального отверстия отходит трубопровод на котором установлены сигнализаторы давления НР1 и НР2, на пути жидкости в дренаж в трубопроводе установлен компенсатор с фиксированным отверстием, которое создает дополнительное сопротивление жидкости, чем повышает давление перед сигнализаторами давления (НР1, НР2). Давление жидкости воздействует на сигнализатор давления, выдает электросигнал для управления насосом и на ПЦН (пункт централизованного наблюдения), УУ переходит в рабочий режим.

4 ОБЩИЕ УКАЗАНИЯ ПО ЭКСПЛУАТАЦИИ

4.1 При получении изделия необходимо проверить сохранность упаковочной тары.

4.2 После распаковки проверить комплектность изделия по паспорту и произвести внешний осмотр изделия и его комплектующих.

4.3 Эксплуатацию УУ производить в соответствии с требованиями настоящего руководства по эксплуатации.

5 ПОРЯДОК УСТАНОВКИ И ПОДГОТОВКИ К РАБОТЕ

5.1 Общие указания

5.1.1 Перед установкой УУ провести внешний осмотр.

5.1.2 Соединить УУ с подводящим и питающим трубопроводами, в соответствии с монтажным проектом.

5.2 Сборку УУ проводить с уплотнением по резьбе, согласно (рис. 1):

-установить два манометра 8 и 9;

-установить два сигнализатора давления 7;

-соединить кран КН 2 с подводящим трубопроводом под задвижку ЗД (рис 2).

-соединить узел (с регулятором давления 11, и кранами 14, 15) с патрубком побудительной камеры (рис. 1).

5.3 УУ дополнительной настройки и регулировки не требует.

5.4 После монтажа манометров, сигнализаторов давления провести испытание на герметичность пробным давлением 2,0 МПа в течении 10 минут.

5.5 Последовательность приведения УУ в исходное состояние (дежурный режим) по схеме (рис. 2) проводится в следующей последовательности:

-закрыть все краны и задвижку ЗД;

-открыть кран КН6, заполнить побудительную магистраль пневматическим давлением;

-закрыть кран КН6;

-открыть кран КН5;

-открыть кран КН2, поднять гидравлическое давление над мембраной клапана, затвор клапана должен закрыться;

-давление манометра МН1 показывает гидравлическое давление;

-давление манометра МН2 показывает пневматическое давление;

-открыть задвижку ЗД, создать давление под запорным устройством;

-протечки воды при закрытом запорном органе через сливной патрубок от сигнализаторов давления и дренажного клапана быть не должно.

5.6 Произвести пробный пуск УУ, открытием «Аварийного крана» КН1 (РУКОЯТКА КРАСНОГО ЦВЕТА), затвор клапана должен открыться, а сигнализаторы давления НР1, НР2 должны выдать сигнал о срабатывании клапана.

5.7 После проведения пробного пуска, УУ установить в дежурный режим по п. 5.5.

6 ТЕХНИЧЕСКОЕ ОБСЛУЖИВАНИЕ

6.1 Техническое обслуживание является мерой поддержания работоспособности УУ, предупреждения поломок и неисправностей, а также повышения надежности работы, повышения безотказности и увеличения срока службы.

6.2 В процессе эксплуатации УУ необходимо проводить следующие виды технического обслуживания:

-технический осмотр;

-профилактический осмотр;

-регламентные работы.

6.3 Технический осмотр УУ необходимо проводить ежедневно путем внешнего осмотра, при этом проверяется:

-наличие давления по манометрам (давление должно соответствовать проектному режиму);

-плотность закрытия затвора клапана (по отсутствию утечек).

6.4 Профилактический осмотр УУ необходимо проводить один раз в квартал путем внешнего осмотра и устранения замеченных недостатков, при этом необходимо:

-провести технический осмотр по п.6.3;

-проверить состояние уплотнений;

-проверить состояние крепежных деталей.

6.5 При выполнении регламентных работ выполнить следующие операции рис. 2:

-закрыть задвижку ЗД;

-открыть кран КН1, сбросить давление из побудительной магистрали и рабочей полости клапана.

6.6 Разборку клапана выполнить в соответствии с руководством по эксплуатации на клапан ДАЭ 100.209.000 РЭ:

-провести осмотр пластины и прокладки, при необходимости заменить их;

-провести осмотр рабочей и побудительной мембран, при необходимости заменить их;

-провести чистку внутренних поверхностей клапана от инородных материалов;

-провести осмотр поверхности седла клапана и устранить обнаруженные дефекты;

-провести осмотр, чистку и смазку штока;

-провести сборку клапана;

6.7 Разборку комплектующих элементов (рис.1) выполнять в соответствии с сопроводительной документацией на комплектующие:

-провести проверку работы кранов 2, 3, 13, 14, 15 вентиля 10, обратного клапана 4, регулятора давления 11;

-провести разборку фильтра 5, почистить сетку, собрать фильтр;

-провести осмотр и проверку работы двух манометров 8, 9;

-провести проверку работы двух сигнализаторов давления 7 открытием крана 3.

6.8 После окончания проведения регламентных работ УУ установить в дежурный режим по п. 5.5.

7 ТРЕБОВАНИЯ БЕЗОПАСНОСТИ

7.1 Требования безопасности по ГОСТ 12.2.003-91 и ГОСТ Р 53672-2009, а также согласно Правилам устройства электроустановок.

7.2 Доступ к УУ должен быть удобным и безопасным согласно ГОСТ 12.4.009-83.

8 ГАРАНТИЙНЫЕ ОБЯЗАТЕЛЬСТВА

8.1 Гарантийный срок эксплуатации УУ составляет 3 года со дня ввода в эксплуатацию, но не более 3,5 лет со дня отгрузки потребителю при соблюдении потребителем условий эксплуатации, транспортирования и хранения.

9 ТРАНСПОРТИРОВАНИЕ И ХРАНЕНИЕ

9.1 Условия транспортирования и хранения УУ в части воздействия климатических факторов внешней среды □ 5по ГОСТ 15150-69.

9.2 УУ следует транспортировать в транспортной таре на любых крытых транспортных средствах в соответствии с нормативными документами, действующими на данном виде транспорта.

9.3 Транспортирование УУ в районы Крайнего Севера и труднодоступные районы, а также хранение производить по ГОСТ 15846-2002.

10 КОМПЛЕКТНОСТЬ

10.1 УУ поставляется в собранном виде, но имеет демонтированные комплектующие элементы, которые уложены отдельно.

10.2 Комплект поставки приведен в таблице 2.

Таблица 2

Наименование	Кол.	Примечание
УУ в сборе	1	
Сопроводительная документация на комплектующие (комплект)	1	
Руководство по эксплуатации	1	
Сигнализатор давления СДУ-М*	2	в потреб. упаковке
Манометр МПЗ-У× 2,5МПа (25 кгс/см ²)*	1	в потреб. упаковке
Манометр ДМ 2010× 1МПа (10 кгс/см ²)*	1	в потреб. упаковке
Трубка дренажная*	2	
Гибкая подводка с приварной муфтой*	1	
Рамка с регулятором давления*	1	
Устройство контроля уровня жидкости УКУ-1	1	поставляется по требованию заказчика

*Демонтированы.

Обозначение и наименование комплектующих элементов указано на рис.2.

11 СВИДЕТЕЛЬСТВО ОБ УПАКОВЫВАНИИ

Узел управления УУ-Д_____/1,6(П0,028)-ВФ____.04 упакован согласно требованиям конструкторской документации завода-изготовителя

Упаковщик _____

личная подпись

число, месяц, год

12 СВИДЕТЕЛЬСТВО О ПРИЕМКЕ

Узел управления УУ-Д_____/1,6(П0,028)-ВФ____.04 заводской № _____ соответствует техническим требованиям ТУ 4892-128-00226827-2014, ГОСТ Р 51052-2002 и признан годным к эксплуатации.

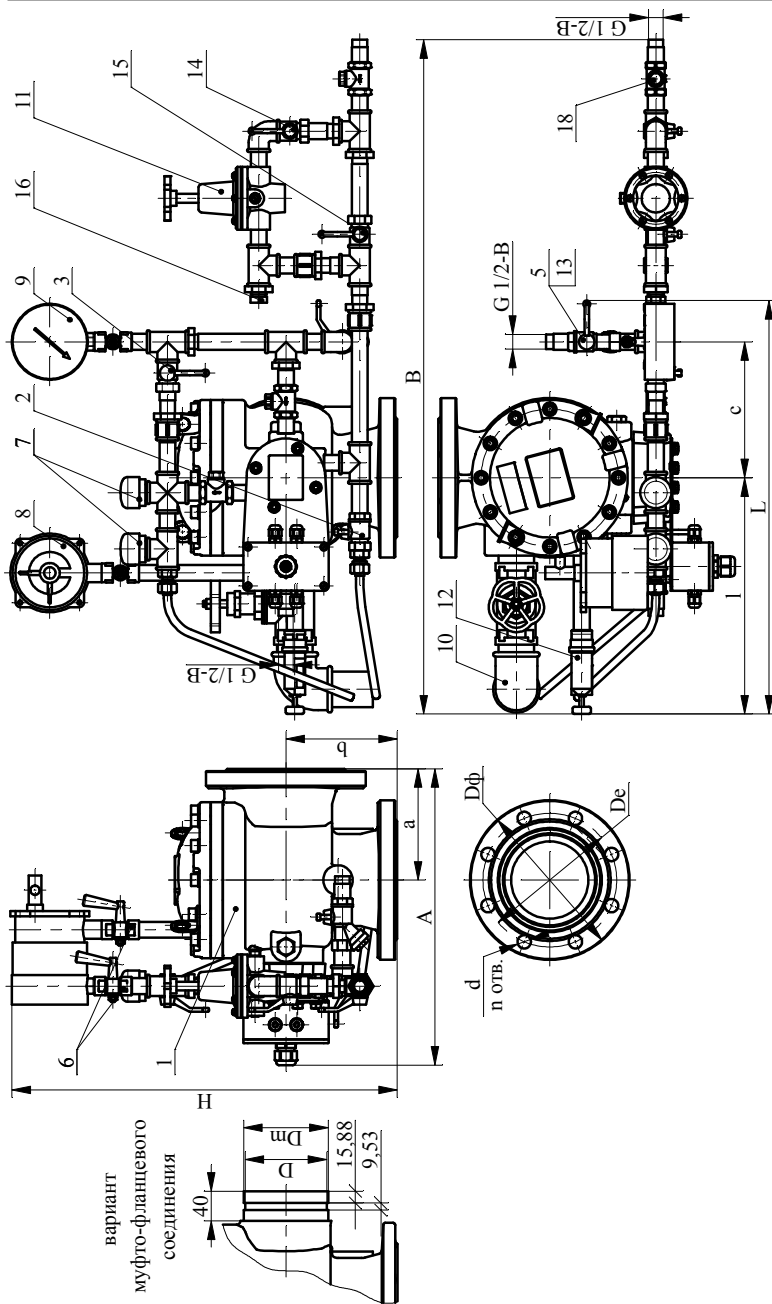
ОТК _____

личная подпись

штамп ОТК

число, месяц, год

Сделано в России



Тип соединения	Dy	Dφ	De	d	n	A	B	H	L	l	a	b	c	D	Dm	Масса
фланцевый	100	215	180	18	16	400	910	520	560	320	150	150	185			53,5
	150	280	240	22	16	495	955	550	605	365	200	180	185			91,5
муфто-фланцевый	100	215	180	18	8	400	910	520	560	320	150	150	185	110,08	114	48,5
	150	280	240	22	8	495	955	550	605	365	200	180	185	160,78	165	79,5

Рис. 1

Схема гидравлическая принципиальная

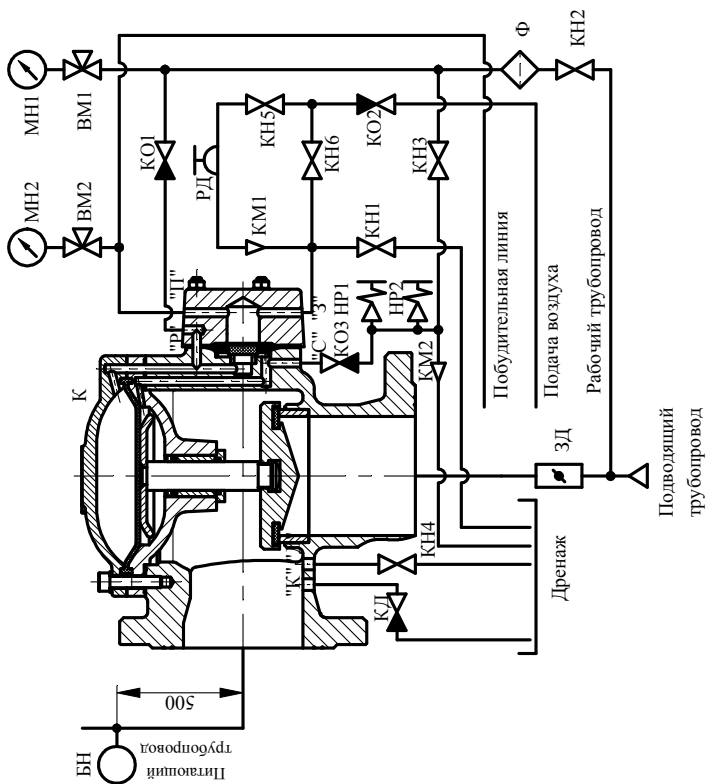


Рис. 2

Обозначение	Наименование	Примечание по требованию заказчика
БН	Устройство контроля уровня жидкости УКУ-1	в комплект поставки не входит
ЗД	Задвижка	
ВМ1, ВМ2	Кран трехходовой	
КД	Клапан дренажный	
К	Клапан КСД типа КМУ	
КО1, КО2, КО3	Клапан обратный	
КН1, КН2, КН3, КН5, КН6	Кран шаровый Ду15	
КН4	Кран (вентиль) Ду 40	
МН1	Манометр МП3-УФ	
МН2	Манометр ДМ2010ф	
НР1, НР2	Сигнализатор давления СДУ-М	
Ф	Фильтр осалочный	
КМ1, КМ2	Компенсатор	
РД	Пневмоклапан редуциционный	